

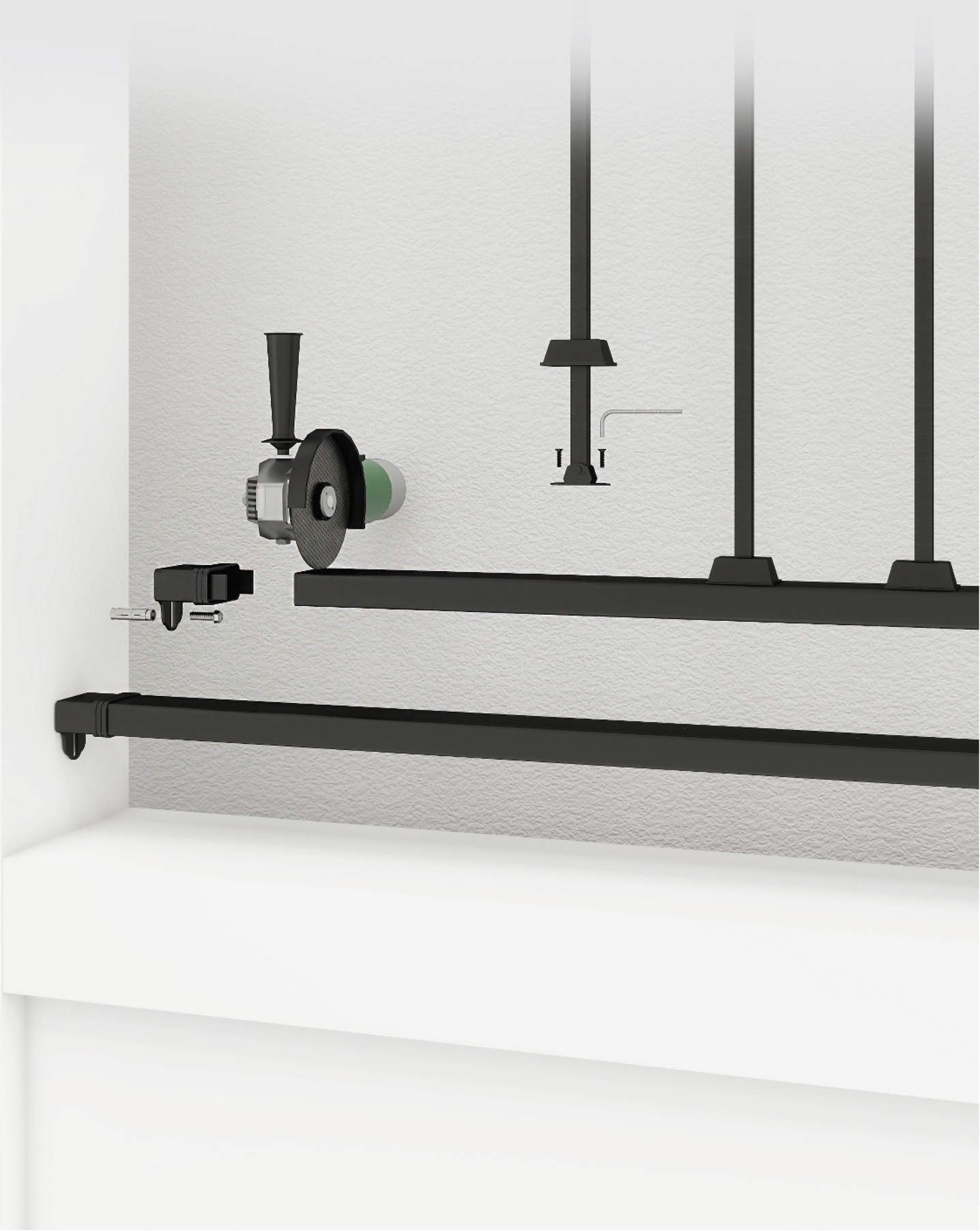
คู่มือขั้นตอนการติดตั้ง



SP EMPIRE

รีว KNOCKDOWN

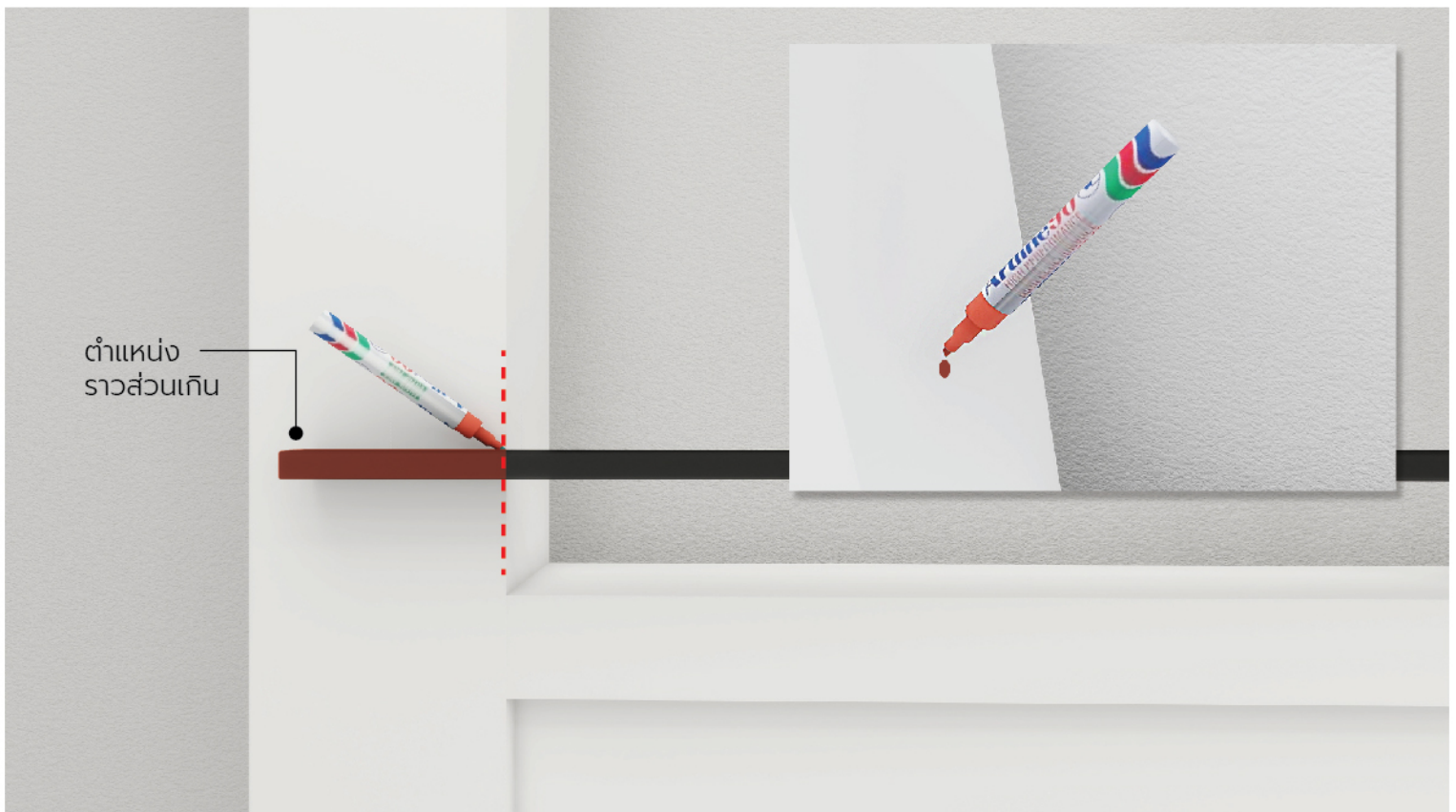
แบบกล่องพร้อมใช้



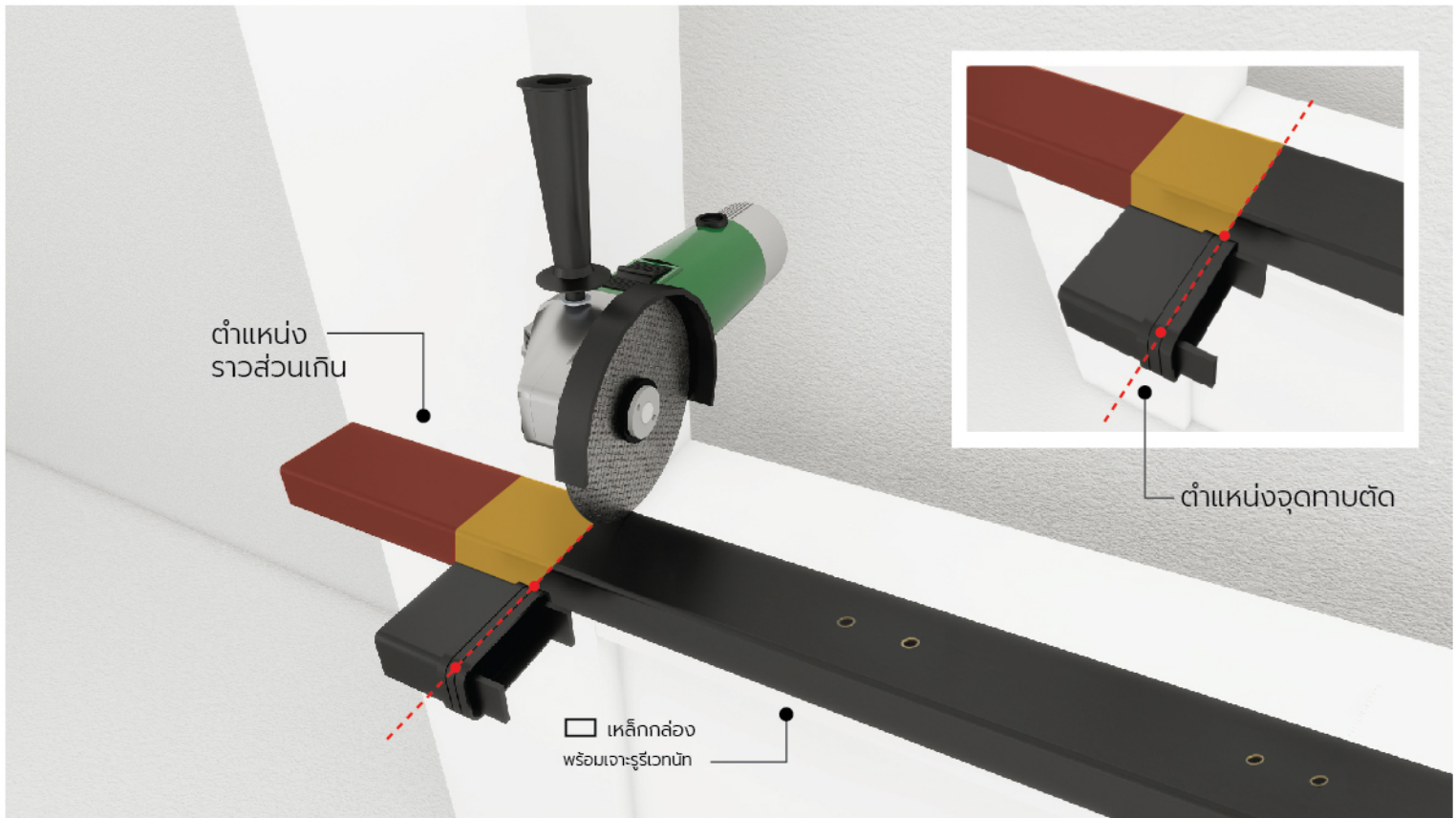
ขั้นตอนการติดตั้งรีว



1. นำราวรีวทาบระยะแล้วมาร์คจุดตัดส่วนเกิน พร้อมมาร์คจุดเจาะรูเสา



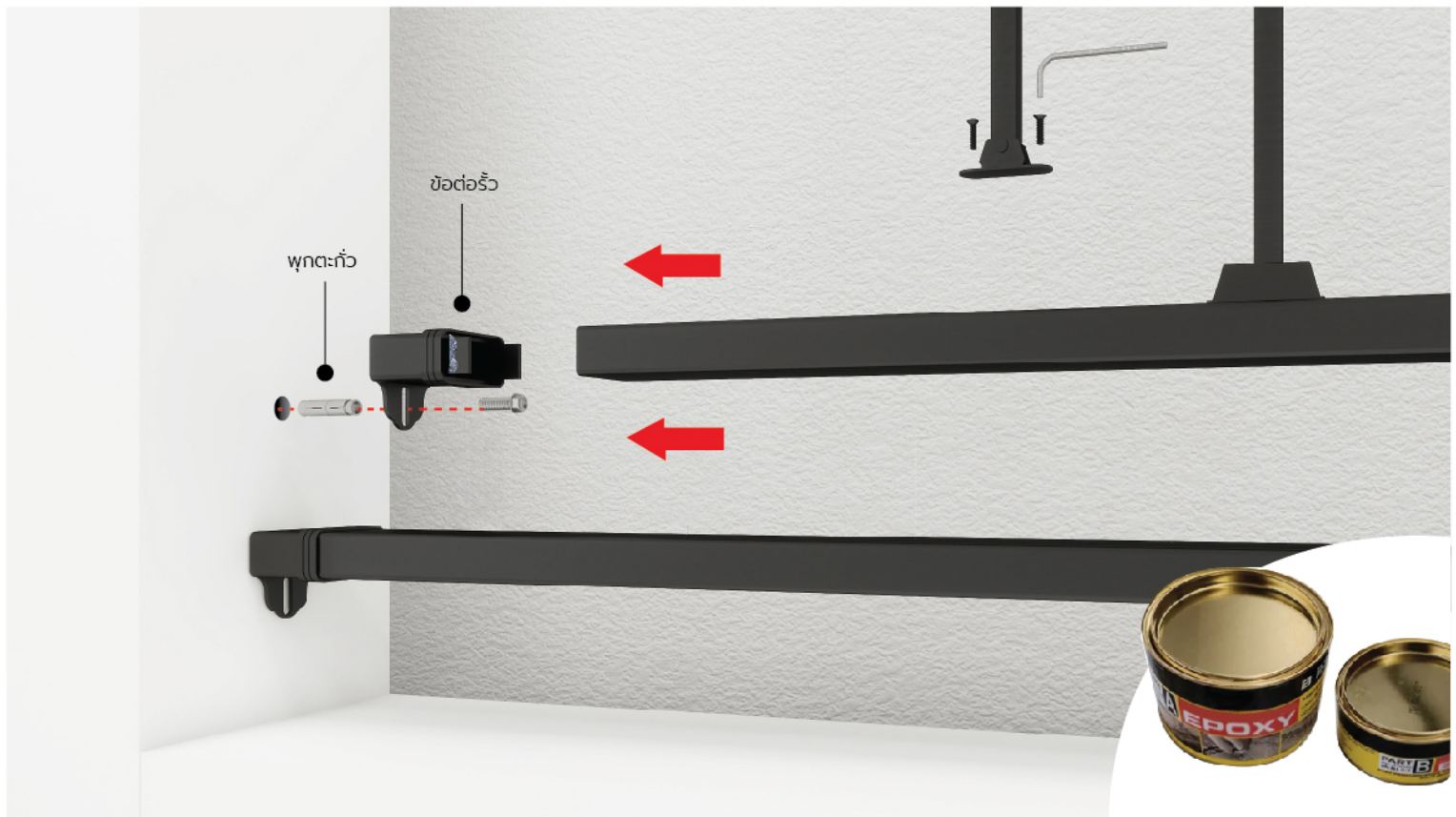
2. นำราวมาทาบกับข้อต่อรีวเพื่อหาจุดตัดราวส่วนเกินออก ตามเส้นที่มาร์คไว้



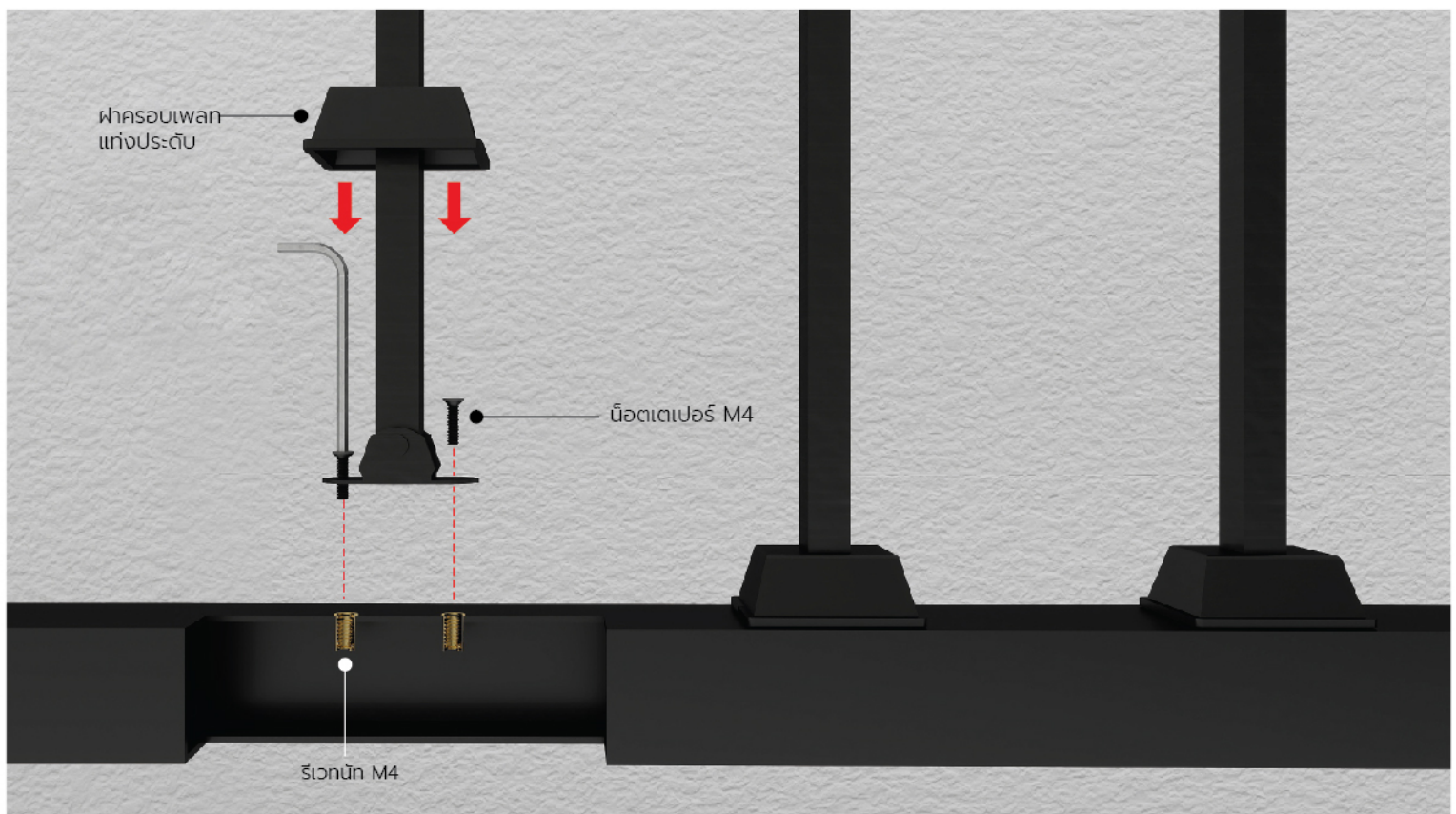
3. เจาะรูเสาทตามจุดที่มาร์คไว้ ด้วยเครื่องมือเจาะ



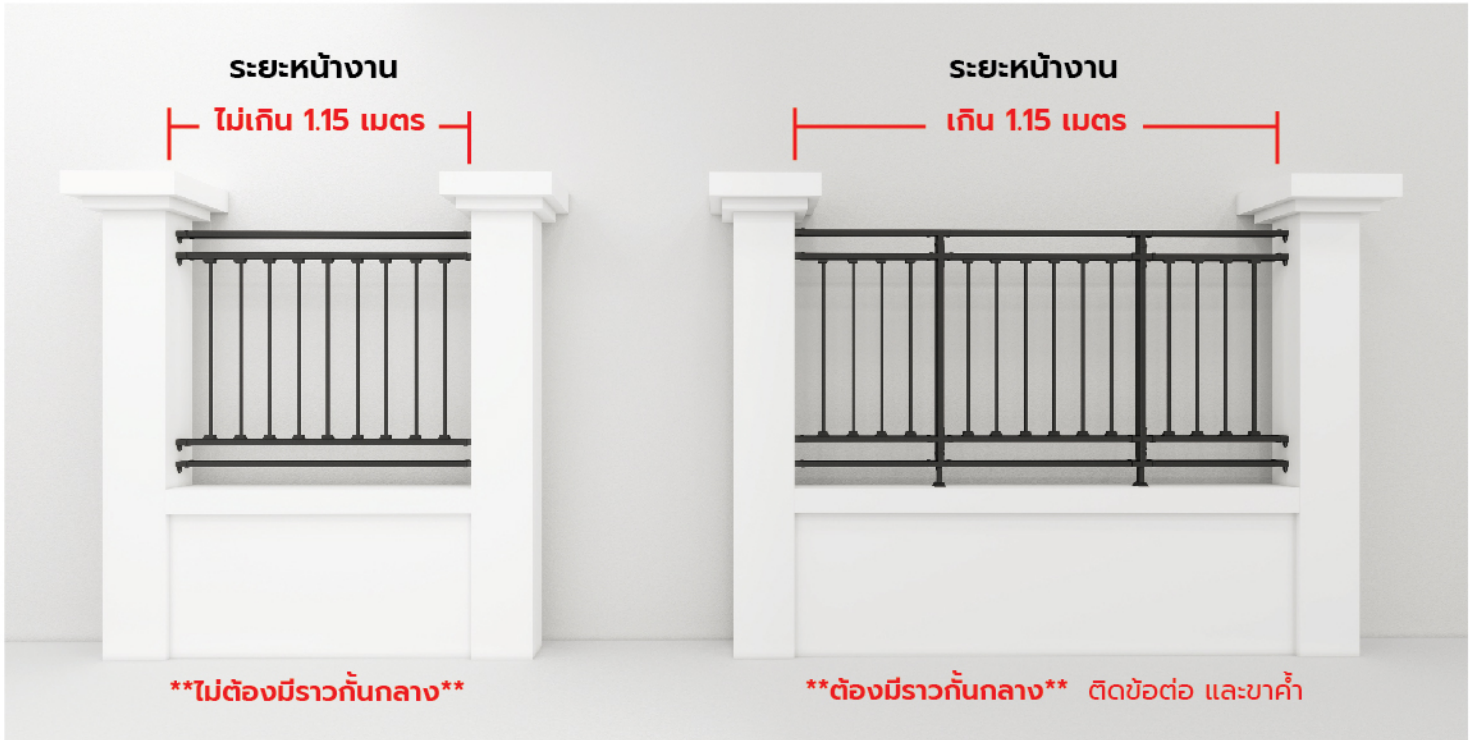
4. ฟังพุกตะกั่วเข้ากับเสาและประกอบข้อต่อรีวเข้ากับราว
ด้วยกาวอีพ็อกซี่ติดเหล็ก



5. ติดตั้งแท่งประดับด้วยการขันน็อตเตเปอร์เข้ากับรีเวทหนัก แล้วปิดฝาครอบพลาสติกแท่งประดับด้วยกาวอีพ็อกซี่ติดเหล็ก



6. ติดตั้งราวรั้วและแบ่งระดับให้เสร็จเรียบร้อย ตามรูปแบบรั้วที่เลือก



รูปแบบการติดตั้งรั้ว

1. รูปแบบรั้ว 2 ชั้น



ความสูงรั้ว (H)
เหล็ก 10 : 895 mm.
เหล็ก 12 : 906 mm.

2. รูปแบบรั้ว 3 ชั้น



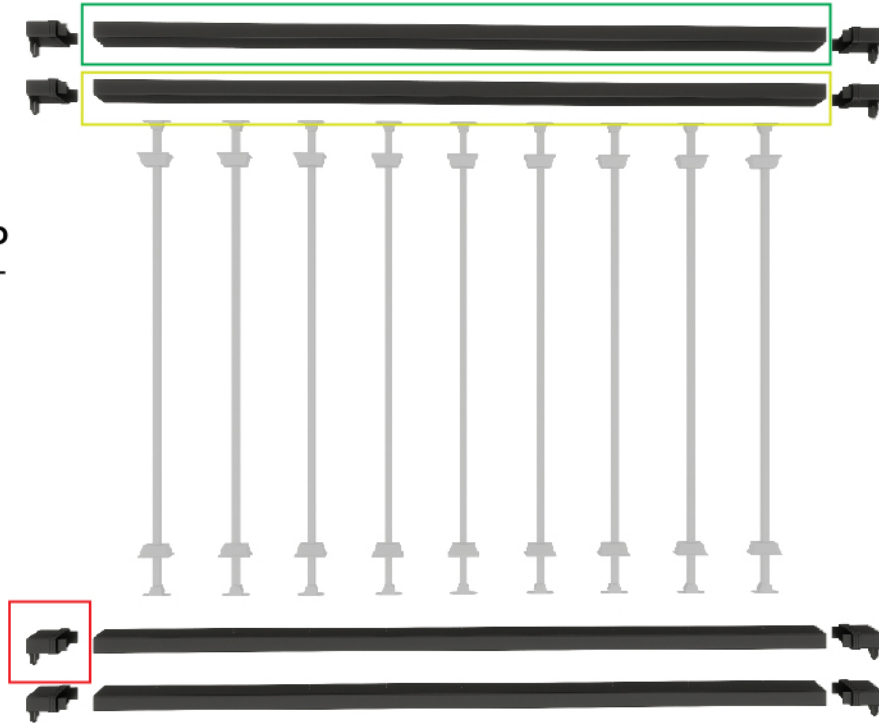
ความสูงรั้ว (H)
เหล็ก 10 : 1013.5 mm.
เหล็ก 12 : 1030 mm.

3. รูปแบบรั้ว 4 ชั้น



ความสูงรั้ว (H)
เหล็ก 10 : 1132 mm.
เหล็ก 12 : 1154 mm.

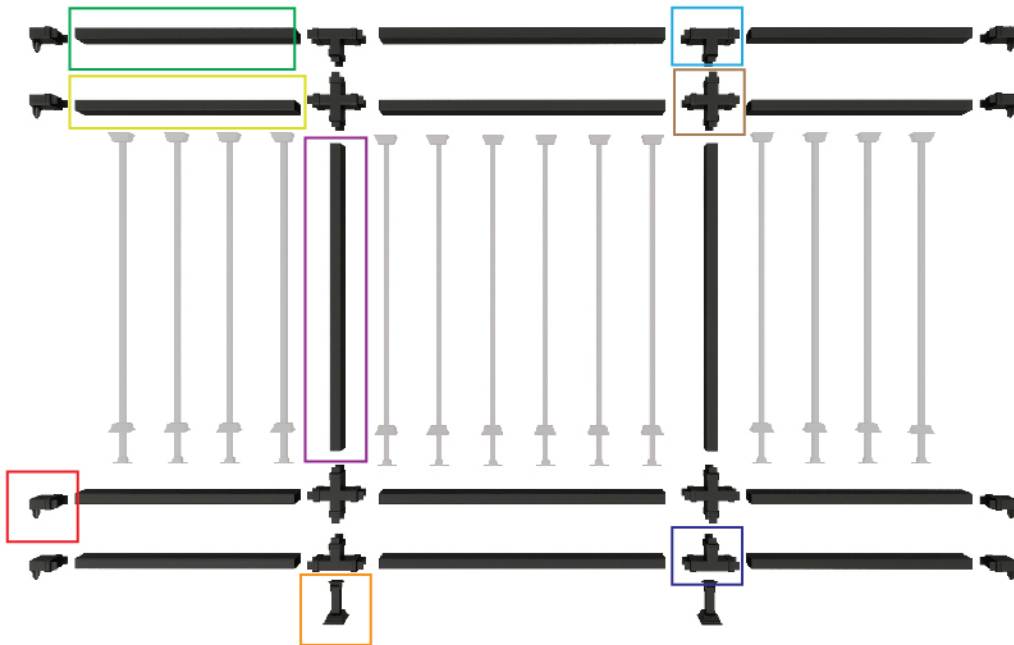
ระยะห่างงาน ไม่เกิน 1.15 เมตร



อุปกรณ์สำหรับประกอบรั้ว

- KNK-H22A / KNK-4H21A
ข้อต่อยึดตราวรั้ว
- KRUKNM-H22/2
KNK-4H21A
ราวรั้ว (ไม่เจาะรู)
- KNM-H22/2
KNM-4H21/2
ราวรั้ว (เจาะรู)

ระยะห่างงาน เกิน 1.15 เมตร



อุปกรณ์สำหรับประกอบรั้ว

- | | | | |
|---|--|--|--|
| ■ KNK-H22A / KNK-4H21A
ข้อต่อยึดตราวรั้ว | ■ KN-KAM
ขาตั้ง | ■ KNO-H22R3
KNO-4H21W3
ข้อต่อ 3 ทาง (ไม่เจาะรู) | ■ KNO-H22R4
KNO-4H21W4
ข้อต่อ 4 ทาง (เจาะรู)
ใช้เฉพาะรูปแบบ 3 ชั้น และ 4 ชั้น |
| ■ KRUKNM-H22/2
KNK-4H21A
ราวรั้ว (ไม่เจาะรู) | ■ KRUKNM-H22/2
KNK-4H21A
ราวกั้นกลาง | ■ RUKNO-H22R3
RUKNO-4H21W3
ข้อต่อ 3 ทาง (เจาะรู) | |
| ■ KNM-H22/2
KNM-4H21/2
ราวรั้ว (เจาะรู) | | | |